



Plug-in OPERA



Categorie Merceologiche



Caratteristiche Tecniche



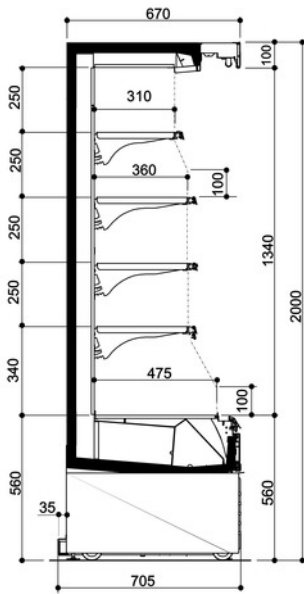


OPERA			
OPERA			
	937	1250	1875
	.	.	.

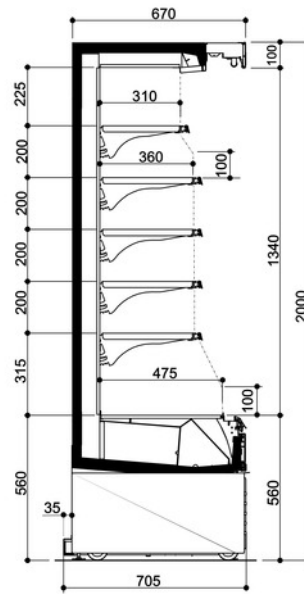




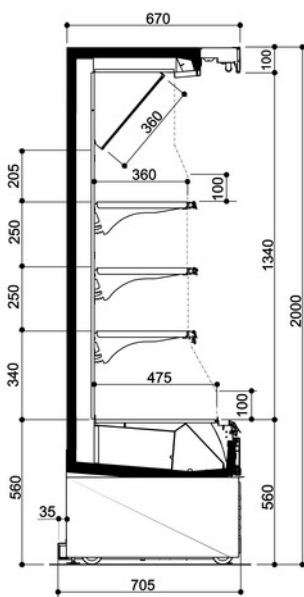
4P



5P



3P/SP





Legenda

 Carne	 Polli	 Pesce	 Pesce confezionato
 Salumi	 Formaggio	 Latticini	 Gastronomia
 Pasticceria	 IV Gamma	 Frutta e Verdura	 Sandwiches
 Bevande	 Pizza	 Pane	 Surgelati e gelati
 Sbrinamento a fermata semplice	 Sbrinamento elettrico	 Sbrinamento a gas caldo	 Sbrinamento manuale
 Ventilato	 Statico	 Gruppo incorporato	 Gruppo remoto
 Bagnomaria	 Vetro Ceramica	 Ghiaccio	 VSD Tecnologia con Inverter
 Illuminazione Led	 Porte Zero C	 Ventilatori ad alta efficienza	 R290 Gas refrigerante R290/Propano
 R134a R-134a - 400V/3PH/50Hz	 R404A R404A - 400V/3PH/50Hz	 R744 R744 - 400V/PH/50Hz	 Compressore ermetico alternativo
 Compressore ermetico scroll	 Compressore semiermetico alternativo	 VSD Tecnologia con Inverter	 Installazione all'esterno
 Installazione all'interno	 Insonorizzazione	 Condensatore a bordo	 Condensatore remoto
 DUAL Media e bassa temperatura			